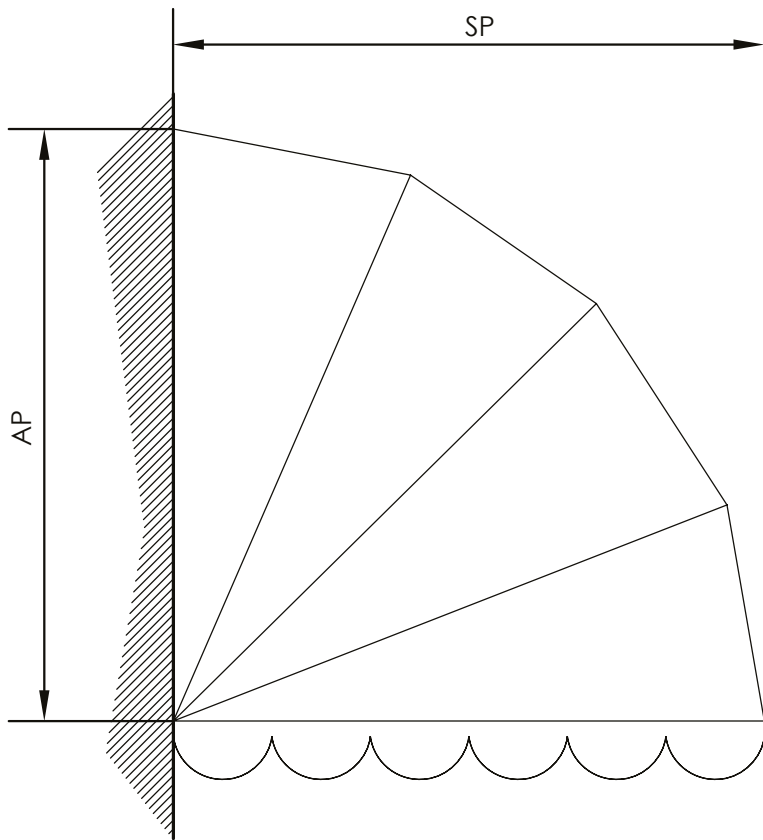


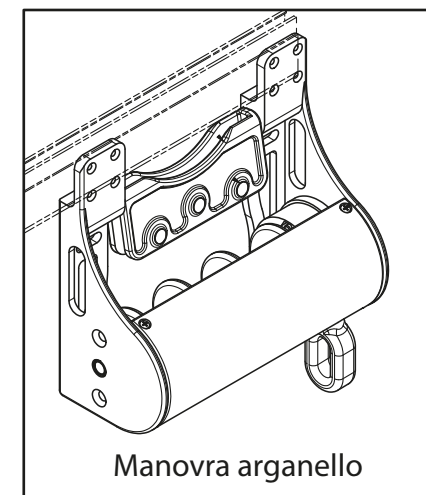
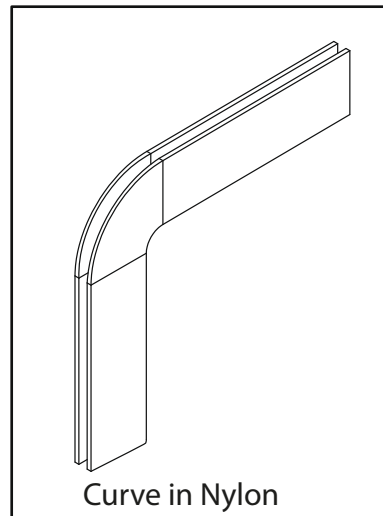
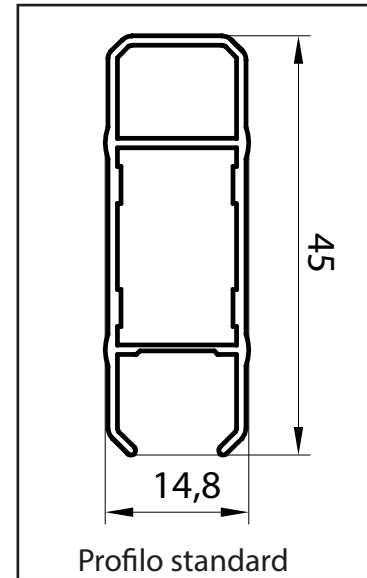


Tenda a cappottina con struttura in alluminio a settore circolare con raggiera ad angolo di 90°.
Realizzata con profili mm 14,8 x 45 e accessori in nylon.
Le dimensioni sono variabili in base alle esigenze





AP= altezza parete
 SP= sporgenza
 AP = SP



Caratteristiche tecniche

